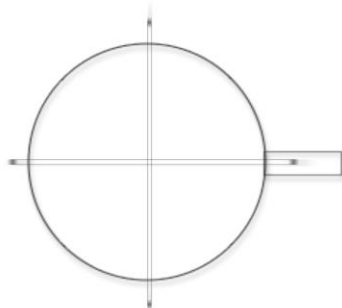




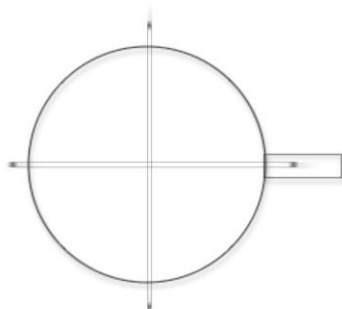
2016 世界盃咖啡拉花大師台灣區選拔賽
感官評分表 ROUND: 初賽

比賽場	
選手姓名	
感官評審姓名	



圖樣與展示 圖片之一致性	奶泡質地 之品質	圖樣成分間 之對比度	圖樣之尺寸、 位置與視覺均 衡度	圖樣之創意性	圖樣困難性 與達成度	圖樣整體 視覺感受	分數小計
x 2		x 2		x 2	x 2	x 2	
兩杯與圖樣完全一致	絲綢、奶油般質地	些微模糊	圖樣在杯中對稱協調	高超技巧	複雜圖樣	圖樣明確清晰	
只有一杯完全相同	閃亮、有光澤的	明顯模糊	圖樣在杯中的位置	表現派或具象派	安全圖樣	圖樣混淆	
只有一杯略相似	無氣泡		正確的把手位置	原創性	清晰	圖樣不明確	
無滿杯	乾奶泡			令人驚豔的	混亂、糊掉	線條分明	
	暗淡無光澤						

Notes/Comments



圖樣與展示 圖片之一致性	奶泡質地 之品質	圖樣成分間 之對比度	圖樣之尺寸、 位置與視覺均 衡度	圖樣之創意性	圖樣困難性 與達成度	圖樣整體 視覺感受	分數小計
x 2		x 2		x 2	x 2	x 2	
兩杯與圖樣完全一致	絲綢、奶油般質地	些微模糊	圖樣在杯中對稱協調	高超技巧	複雜圖樣	圖樣明確清晰	
只有一杯完全相同	閃亮、有光澤的	明顯模糊	圖樣在杯中的位置	表現派或具象派	安全圖樣	圖樣混淆	
只有一杯略相似	無氣泡		正確的把手位置	原創性	清晰	圖樣不明確	
無滿杯	乾奶泡			令人驚豔的	混亂、糊掉	線條分明	
	暗淡無光澤						

Notes/Comments

專業演出 (客戶服務、自信、才能)
x 4
眼神接觸
專業服裝
說明
圖樣品質
溢出杯口

拉花拿鐵		+		+		=		總成績
[]			[]		[]		[]	
(0-72 pts)			(0-72 pts)		(0-24 pts)		(0-168 pts)	